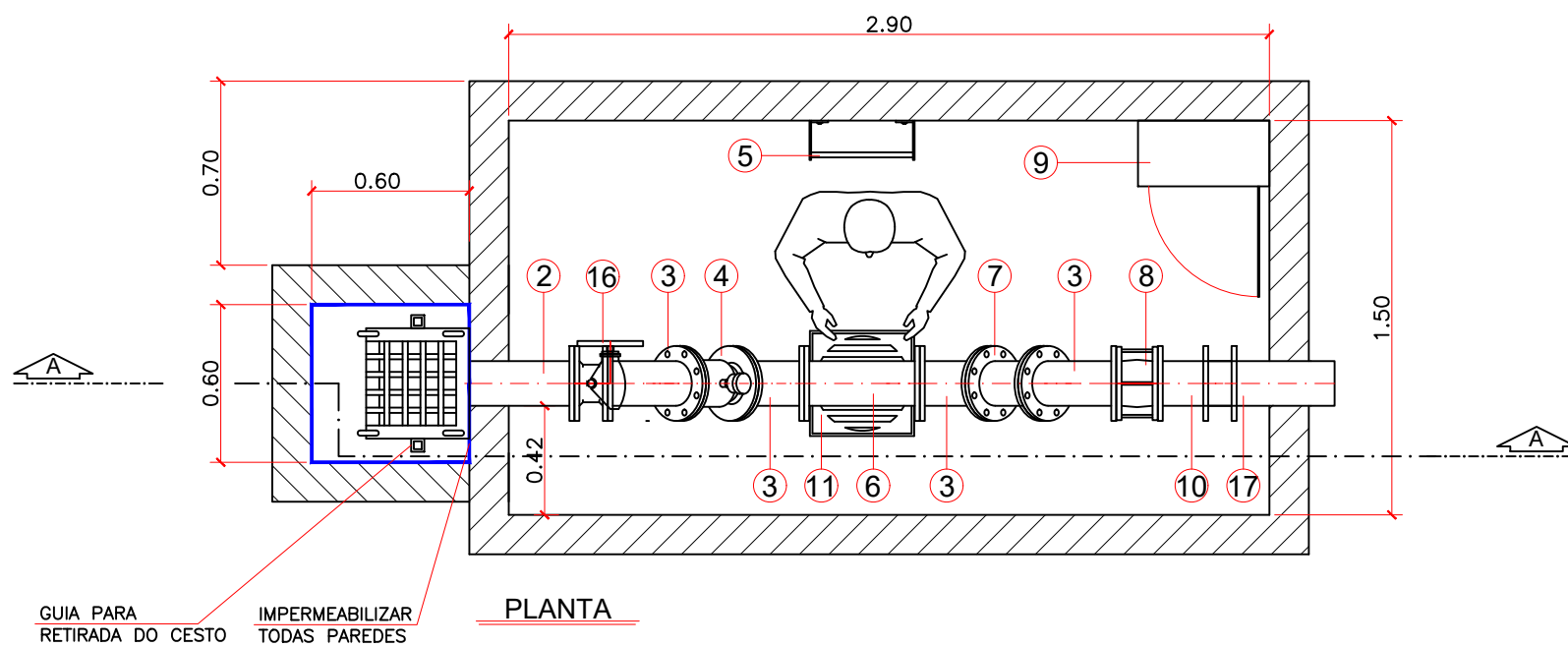



NOTA: \* DEVERÁ SER FORNECIDO UM TOCO COM AS MESMAS DIMENSÕES DO MACROMEDIDOR, PEÇA 4.  
 \*\* A PEÇA 15, CESTO DEVERÁ SER DIMENSIONADO CONFORME AS CARACTERÍSTICAS DO ESGOTO.

**OBS: ESTE MODELO ACOMPANHA A NORMA ET.DTE.003.A.0.23 - SISTEMA DE MEDIÇÃO DE EFLUENTE (SME)**

ITEM	DESCRIÇÃO	MATERIAL	UND.	QTD.
17	TOCO FLANGE/PONTA DN 150mm PN-10 - L=0.50m	F'F'	PÇ	1
16	VÁLVULA BORBOLETA DN 150mm	F'F'	PÇ	1
15	CESTO - MALHA ABERTURA 2"	AÇO CARBONO	PÇ	1
14	TAMPÃO DE RUA Ø1000 mm	F'F'	PÇ	1
13	MÓDULO DE ESCADA DE 3 DEGRAUS	AÇO CARBONO	PÇ	1
12	VÁLVULA DE ESFERA 2"	-	PÇ	1
11	GRELHA 400 mm - FERRO DE CONSTR. Ø1/2" MALHA DE 50x50mm	-	PÇ	1
10	TOCO COM FLANGES DN 150mm PN-10 - L=0.17m	F'F'	PÇ	1
9	PAINEL DE COMANDO	-	PÇ	1
8	ADAPTADOR ULTRAQUICK NG-TIPO"E" -DN150 - PN-10	F'F'	PÇ	1
7	TOCO COM FLANGES DN 150mm PN-10 - L=0,28m	F'F'	PÇ	1
6	TE DE REDUÇÃO DN 150/50 COM FLANGE - PN-10	F'F'	PÇ	1
5	MÓDULO DE ESCADA DE 4 DEGRAUS	AÇO CARBONO	PÇ	1
4	MACROMEDIDOR COM FLANGES, DN 150mm PN-10	F'F'	PÇ	1
3	CURVA 45° Ø150mm COM FLANGES PN-10	F'F'	PÇ	4
2	TOCO FLANGE/PONTA DN 150mm PN-10 - L=0.40m	F'F'	PÇ	1
1	TAMPÃO DE CONCRETO - VER MOD.DTE.021.E	CONCRETO	PÇ	1
ITEM	DESCRIÇÃO	MATERIAL	UND.	QTD.




**COMPANHIA DE SANEAMENTO AMBIENTAL DE ATIBAIA - SAAE**

ESCALA: 1:20	<b>MODELO ORIENTATIVO DE SISTEMA DE MEDIÇÃO DE ESGOTO (SME)</b>	FOLHA: 01 DE 01
DATA: 12/06/2023		REVISÃO: A
DESENHADO: CARLOS		DESENHO: MOD.DTE.108.A.0-23