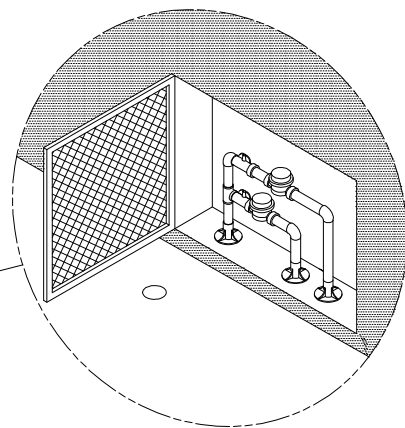


O CAVALETE E O ABRIGO DEVEM ESTAR LOCALIZADOS NO MURO FRONTAL



NOTA: MEDIDAS EM CENTÍMETROS



COMPANHIA DE SANEAMENTO AMBIENTAL DE ATIBAIA - SAAE

ESCALA:	S/E
DATA APROVAÇÃO DT:	23/09/2015
DESENHADO:	CARLOS

## ABRIGO PARA CAVALETE PADRÃO - MÚLTIPLO

FOLHA:	ÚNICA
REVISÃO:	B
DESENHO:	MOD.DTE 023.B